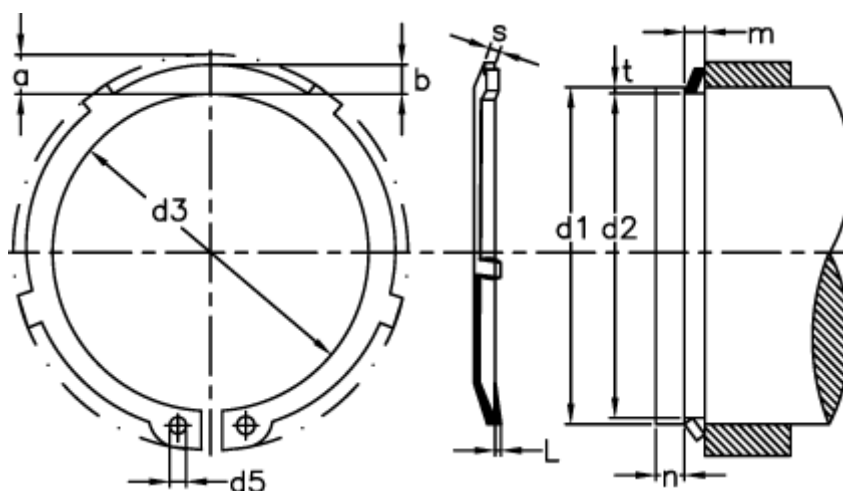


Varenummer: 0120057
 Beskrivelse: Seeger låsering AL 40X1,75
 Fjederstål

Mål



a max	= 7.2	FL max kN	= 1.00	s	= 1.75
b	= 4.2	FN kN	= 25.30	tol	= -0.25
Betegnelse	= AL 40	FRg kN	= 9.50	tol	= +0,39 -0,90
C kN/mm	= 1.98	FR kN	= 51.0	u	= 0.10
d1	= 40	g	= 2.0		
d2	= 37.5	L min	= 0.60		
d3	= 36.5	m min	= 1.85		
d5 min	= 2.5	Nominel træk	= 3.8		